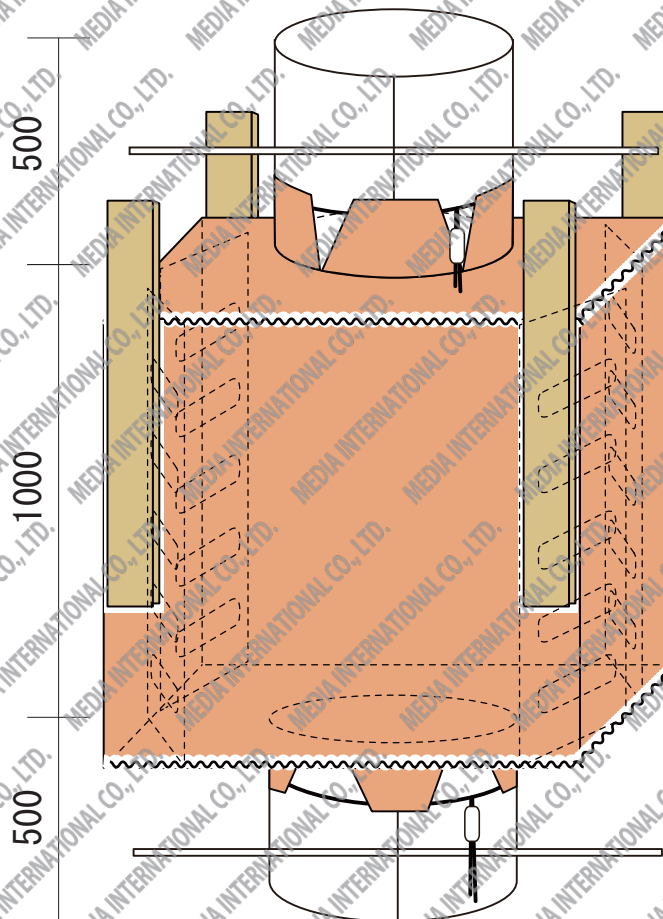
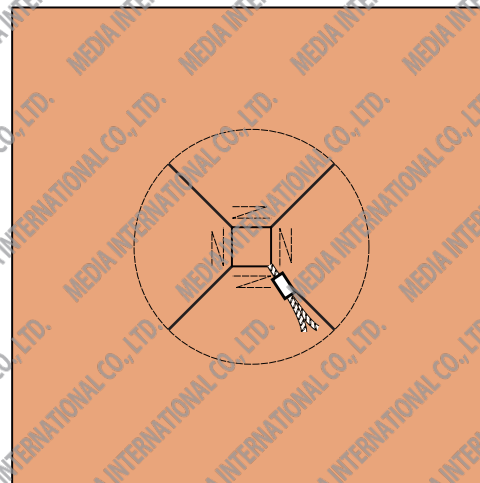


FRONT



BOTTOM



1000

| 11 | 漏れ防止加工 | | | | |
|----|----------|-----|---|----|--|
| 10 | 隔壁 | PP | 4 | | |
| 9 | 絞りローブ | PP | 2 | | |
| 8 | スライドホース | PVC | 2 | | |
| 7 | 排出口 | PP | 1 | | |
| 6 | 本体底部 | PP | 1 | | |
| 5 | 本体胴部 | PP | 1 | | |
| 4 | 本体上部 | PP | 1 | | |
| 3 | 吊りヘルト | PP | 4 | | |
| 2 | 投入口締めテープ | PP | 1 | | |
| 1 | 投入口 | PP | 1 | | |
| No | 名称 | 規格 | | 備考 | |

原反: 100%バージンPPを使用し、食品規格に対応
 フレコンバッグの各種寸法及び形状、性能はご希望に応じオーダーメイド可能
 印刷、内袋の装着、ラミネート加工も可能(別途料金が発生します)
 UN規格試験、可能(別途料金が発生します)



メディアインターナショナル株式会社
 MEDIA INTERNATIONAL CO., LTD.