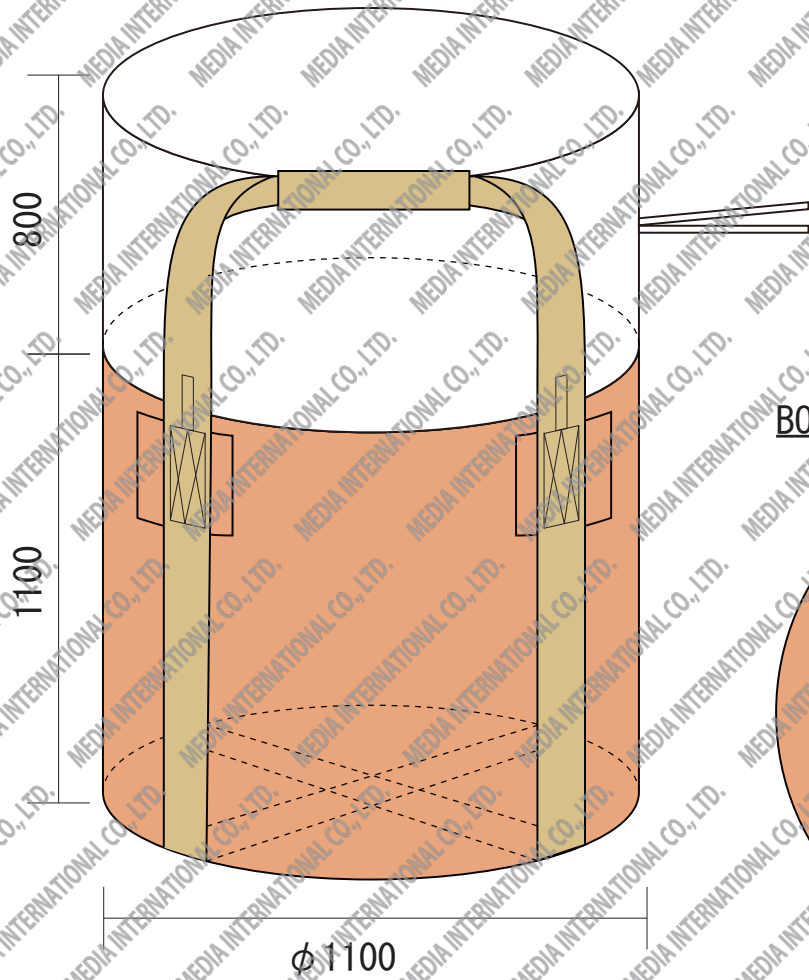
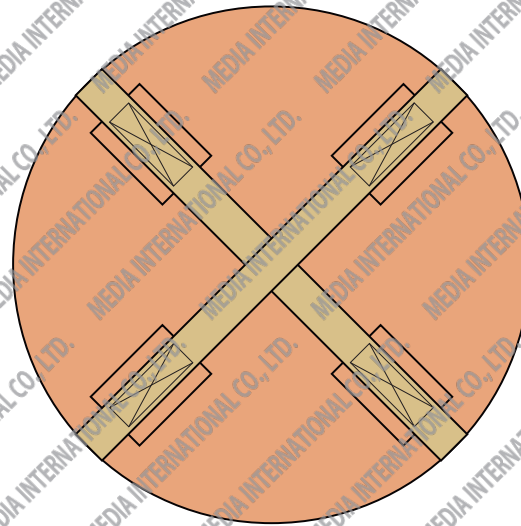


FRONT



BOTTOM



9	本体底部補強	PP	4		
8	本体底部	PP	1		
7	本体胴部	PP	1		
6	本体補強	PP	4		
5	フック	PP	4		
4	吊りベルト	PP	2		
3	吊りベルトカバー	PP	2		
2	投入口締めテープ	PP	1		
1	投入口	PP	1		
No.	名称		規格		備考

原反：100%バージンPPを使用し、食品規格に対応

フレコンバッグの各種寸法及び形状、性能はご希望に応じオーダーメイド可能
印刷、内袋の装着、ラミネート加工も可能(別途料金が発生します)

UN規格試験：可能(別途料金が発生します)



メディアインターナショナル株式会社
MEDIA INTERNATIONAL CO., LTD.