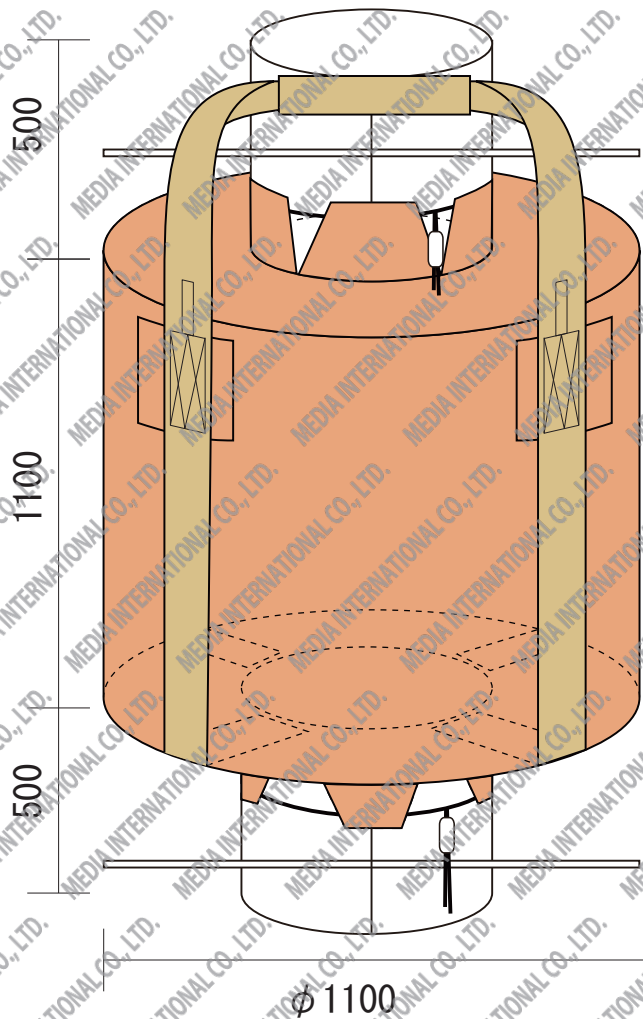
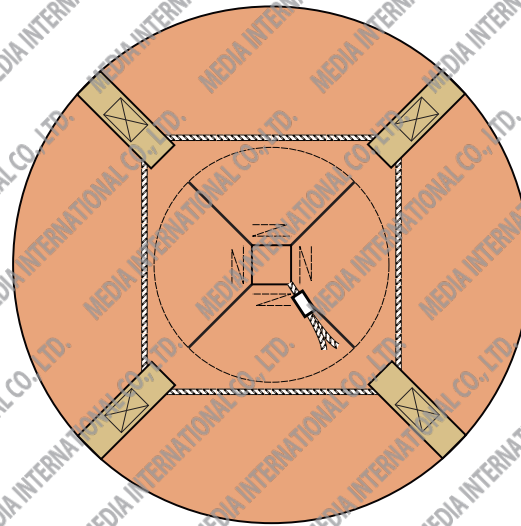


FRONT



BOTTOM



| 12 | 絞りローブ    | PP  | 1  |  |  |
|----|----------|-----|----|--|--|
| 11 | スライドホース  | PVC | 2  |  |  |
| 10 | 底廻しローブ   | PP  | 1  |  |  |
| 9  | 排出口      | PP  | 1  |  |  |
| 8  | 本体底部     | PP  | 1  |  |  |
| 7  | 本体胴部     | PP  | 1  |  |  |
| 6  | 本体補強     | PP  | 4  |  |  |
| 5  | フック      | PP  | 4  |  |  |
| 4  | 吊りベルト    | PP  | 2  |  |  |
| 3  | 吊りベルトカバー | PP  | 2  |  |  |
| 2  | 投入口締めテープ | PP  | 1  |  |  |
| 1  | 投入口      | PP  | 1  |  |  |
| No | 名称       | 規格  | 備考 |  |  |

原反: 100%バージンPPを使用し、食品規格に対応  
 フレコンバッグの各種寸法及び形状、性能はご希望に応じオーダーメイド可能  
 印刷、内袋の装着、ラミネート加工も可能(別途料金が発生します)  
 UN規格試験、可能(別途料金が発生します)



メディアインターナショナル株式会社  
 MEDIA INTERNATIONAL CO., LTD.