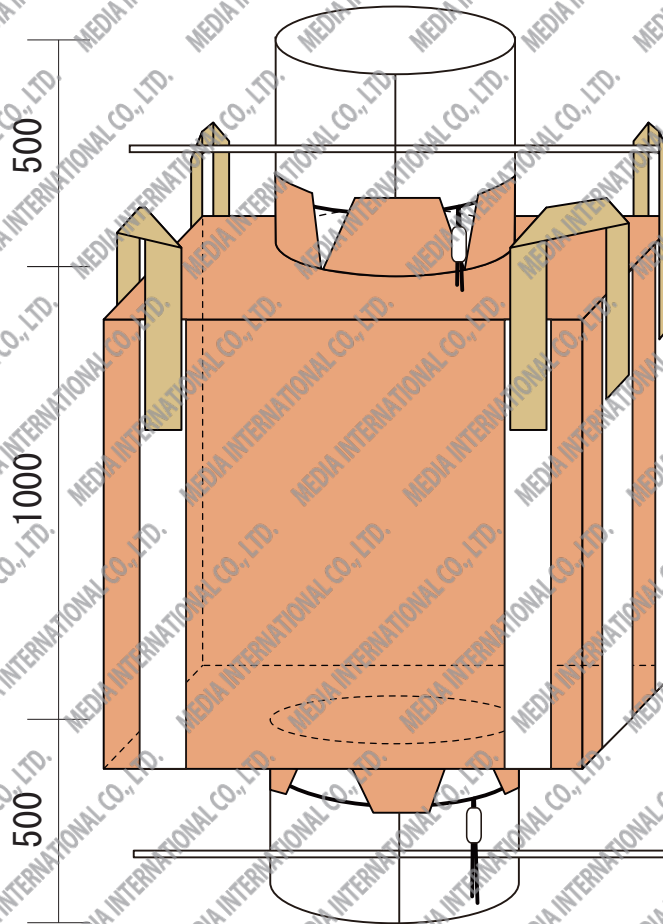
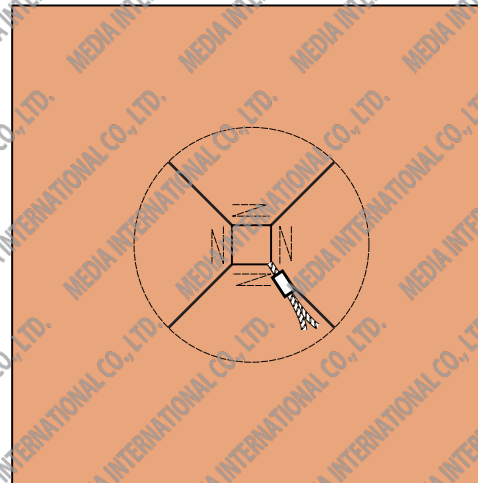


FRONT



BOTTOM



1000

9	絞りローブ	PP	2		
8	スライドホース	PVC	2		
7	排出口	PP	1		
6	本体底部	PP	1		
5	本体胴部	PP	1		
4	本体上部	PP	1		
3	吊りヘルト	PP	4		
2	投入口締めテープ	PP	1		
1	投入口	PP	1		
No	名称	規格		備考	

原反: 100%バージンPPを使用し、食品規格に対応
 フレコンバッグの各種寸法及び形状、性能はご希望に応じオーダーメイド可能
 印刷、内袋の装着、ラミネート加工も可能(別途料金が発生します)
 UN規格試験、可能(別途料金が発生します)



メディアインターナショナル株式会社
 MEDIA INTERNATIONAL CO., LTD.