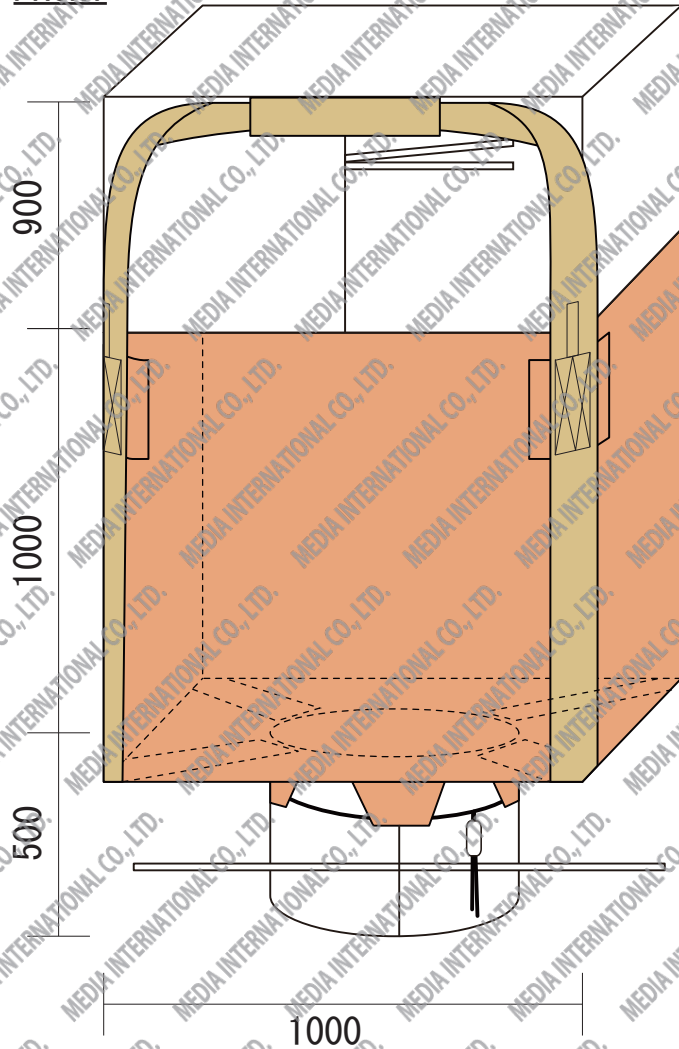
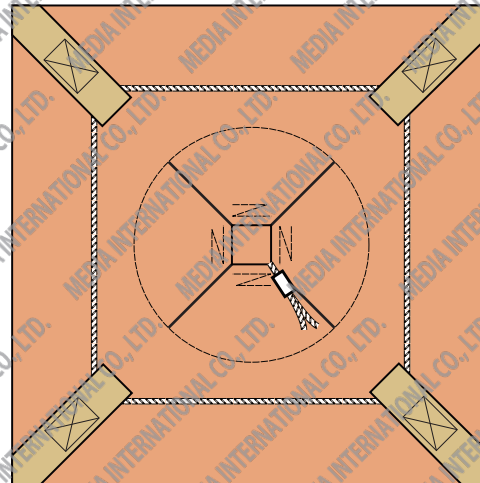


FRONT



BOTTOM



12	絞りローブ	PP	1		
11	スライドホース	PVC	1		
10	底廻しローブ	PP	1		
9	排出口	PP	1		
8	本体底部	PP	1		
7	本体胴部	PP	1		
6	本体補強	PP	4		
5	フック	PP	4		
4	吊りベルト	PP	2		
3	吊りベルトカバー	PP	2		
2	投入口締めテープ	PP	1		
1	投入口	PP	1		
No	名称	規格	備考		

原反: 100%バージンPPを使用し、食品規格に対応  
 フレコンバッグの各種寸法及び形状、性能はご希望に応じオーダーメイド可能  
 印刷、内袋の装着、ラミネート加工も可能(別途料金が発生します)  
 UN規格試験、可能(別途料金が発生します)



メディアインターナショナル株式会社  
 MEDIA INTERNATIONAL CO., LTD.