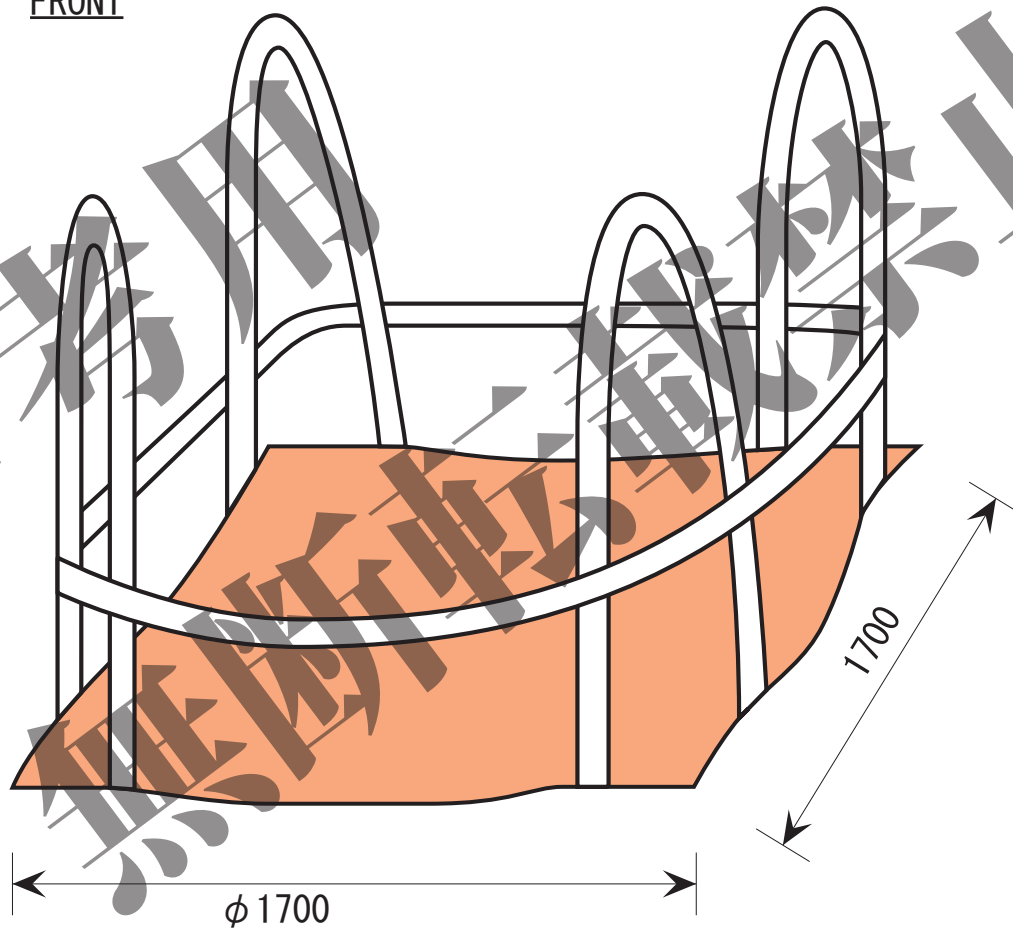


FRONT



2	吊りベルト	PP	1		
1	本体補強	PP	1		
No	名称	規格		備考	

ユニットフレコン (モッコ袋)

原反: 100%バージンPPを使用

各種寸法及び形状、性能はご希望に応じオーダーメイド可能



メディアインターナショナル株式会社
MEDIA INTERNATIONAL CO., LTD.